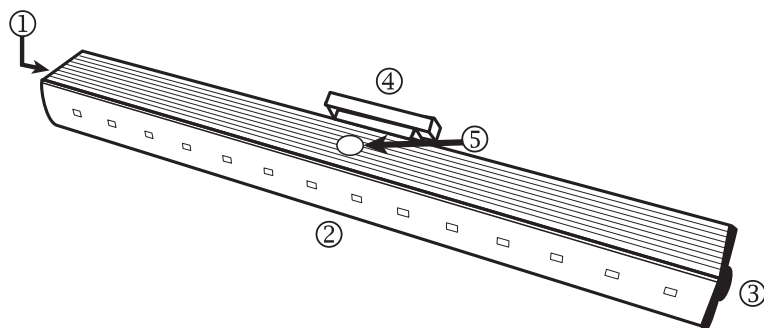


FeinTech LAL00400 / LAL00401 / LAL00402 LED Schranklampe



Funktionselemente

1. Netzteil-Anschluss
2. LED Leuchtfläche
3. Ein-Aus-Schalter
4. Befestigung
5. Bewegungsmelder
(nur bei LAL00401 / 402)



Modell	LAL00400	LAL00401	LAL00402
Nennleistung / Lichtstrom	4 W / 400 Lumen	4 W / 400 Lumen	3 W / 300 Lumen
Farbtemperatur (CCT)	6000 K (kaltweiß)	4000 K (neutralweiß)	4000 K (neutralweiß)
Bewegungsmelder & Timer	nein	ja	ja
Netzteil	24 V DC, 250 mA	24 V DC, 250 mA	24 V DC, 250 mA
Abmessungen	402 x 21 x 23,5 mm	402 x 21 x 23,5 mm	234 x 21 x 23,5 mm

Montagearten

1. Direkte Magnetbefestigung

Die Leuchte ist mit einer Magnetbefestigung ④ ausgestattet. Auf einer eisenhaltigen Oberfläche wie einem Stahlschrank hält die Leuchte damit ohne weitere Hilfsmittel. Das Gelenk der Befestigung kann um 180° geschwenkt werden.

2. Indirekte Magnetbefestigung

Falls die Leuchte auf einem nicht-metallischen Gegenstand befestigt werden soll, können Sie die beiliegende Metallplatte auf dem Objekt anbringen (schrauben oder kleben) und so für eine stabile Verbindung sorgen.

3. Klebefestigung

Es werden doppelseitige Klebepads mitgeliefert, damit Sie die Leuchte oder die Metallplatte aufkleben können.

Bitte beachten: Die Leuchte ist nur für trockene Innenräume mit einer Temperatur von -5°C bis +45°C vorgesehen.

Bedienung

Montieren Sie die Leuchte wie zuvor beschrieben und schließen Sie das Netzteil an den Anschluss ①. Stecken Sie anschließend das Netzteil ein. Zum Ein- und Ausschalten drücken Sie den Schalter ③.

Ist Ihre Leuchte mit einem Bewegungsmelder ⑤ ausgestattet und eingeschaltet, schaltet sie sich bei einer Bewegung selbsttätig ein und nach ca. 30 Sekunden wieder aus. Sie erkennen den aktiven Bewegungsmelder an einem schwach grünen Leuchten.

Einsatzbedingungen

- Decken Sie weder die Lampe noch das Netzteil ab, um Schäden durch Überhitzung zu vermeiden. Nicht nahe einer Wärmequelle installieren!
- Vermeiden Sie Nässe und Betrieb in sehr feuchter Umgebung. Durch Kondensation nach Abkühlung kann die Leuchte beschädigt werden.
- Verwenden Sie ausschließlich das mitgelieferte Netzteil, um mögliche Schäden oder Brände durch Überlastung zu verhindern.
- Wir empfehlen, das Netzteil aus der Steckdose zu ziehen, wenn das Licht lange Zeit nicht benutzt wird. So sparen Sie maximal Energie und erhöhen die Sicherheit. Ziehen Sie dazu nicht am Kabel sondern nur am Stecker, um Beschädigungen zu vermeiden.
- Die LED-Leuchtmittel haben eine sehr lange Lebensdauer und sind nicht austauschbar. Öffnen Sie daher nicht die Leuchte.
- Verstellen Sie die Leuchte durch vorsichtiges Drehen und beachten Sie dabei die Endanschläge der Gelenke. Vermeiden Sie häufiges und rigoroses Verdrehen, um Beschädigungen zu verhindern. Stellen Sie die Lampe so ein, dass Sie nicht direkt in die helle Leuchtfläche schauen.

Fehlerbehebung

Keine Funktion? Stellen Sie sicher, dass die Stecker des Netzteils und Anschlusskabels korrekt eingesteckt sind. Überprüfen Sie das Kabel auf einen möglichen Defekt. Vergewissern Sie sich, dass weder Feuchtigkeit noch extreme Temperaturen das Problem verursachen. Ziehen Sie sofort den Netzstecker und wenden Sie sich an Ihren Händler oder FeinTech:

- wenn Sie einen Defekt vermuten
- ungewöhnliches Verhalten der Lampe feststellen
- Geräusche oder Brandgeruch aus Lampe oder Netzteil wahrnehmen

Service nach dem Verkauf

Kontaktieren Sie Ihren Händler oder FeinTech bei Fragen zur Anwendung oder Problemen nach dem Kauf. Wir freuen uns auch sehr über positive Kommentare oder Produkt-Bewertungen!

Umweltgerechte Entsorgung

Ihr Produkt wurde mit hochwertigen Materialien und Komponenten entwickelt und hergestellt, die recycelt und wiederverwendet werden können.



Dieses Symbol bedeutet, dass dieses Produkt nicht in den regulären Hausmüll mit anderen Abfällen geworfen werden kann. Elektronik-Altgeräte werden separat gesammelt. Über die offiziellen Sammelstellen informieren Sie Ihre Gemeinde und das lokale Entsorgungsunternehmen.



Wir erklären hiermit, dass dieses Produkt den gesetzlichen Anforderungen entspricht, insbesondere den EU-Direktiven 2014/35/EC LVD, 2014/30/EC EMC, 2009/125/EU ERP, 2011/65/EU + Commission Delegated Directive (EU) 2015/863/EU RoHS 3. Eine vollständige Konformitätserklärung erhalten Sie unter <http://feintech.eu/ce>

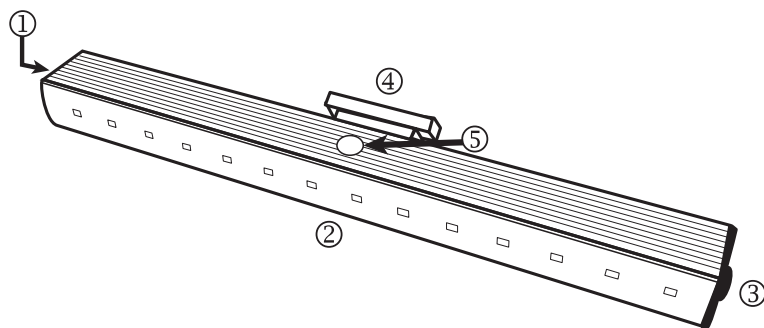
FeinTech ist eine eingetragene Marke der Spreewald Kommunikationstechnik GmbH,
Radensdorfer Hauptstr. 45 a · 15907 Lübben (Spreewald) · Deutschland
info@feintech.eu · www.feintech.eu · WEEE-Reg. DE 15618234

FeinTech LAL00400 / LAL00401 / LAL00402 LED cabinet lamp



Funktional elements

1. Connector for power supply
2. LED lighting area
3. On-Off switch
4. Mounting joint
5. Motion sensor (LAL00401 / 402 only)



Model	LAL00400	LAL00401	LAL00402
Nominal power / Light power	4 W / 400 Lumen	4 W / 400 Lumen	3 W / 300 Lumen
Correlated colour temperature(CCT)	6000 K (kaltweiß)	4000 K (neutralweiß)	4000 K (neutralweiß)
Motion sensor with switch-off timer	nein	ja	ja
Power adaptor	24 V DC, 250 mA	24 V DC, 250 mA	24 V DC, 250 mA
Size	402 x 21 x 23,5 mm	402 x 21 x 23,5 mm	234 x 21 x 23,5 mm

Mounting types

1. direct magnetic mounting

The luminaire is equipped with a magnetic attachment ④. On a ferrous surface such as a steel cabinet, the lamp thus holds without any further aids. The joint of the attachment can be swivelled by 180°.

2. indirect magnetic mounting

If the lamp is to be mounted on a non-metallic object, you can attach (screw or glue) the enclosed metal plate to the object to ensure a stable connection.

3. adhesive mounting

Double-sided adhesive pads are supplied so that you can stick on the lamp or the metal plate.

Please note: The lamp is only intended for dry indoor rooms with a temperature of -5°C to +45°C.

Operation

Mount the lamp as described above and connect the power supply unit to the connection ①. Then plug in the power supply unit. Press the switch ③ to switch on and off.

If your lamp is equipped with a motion detector ⑤ and powered, it switches on automatically when movement is detected and switches off again after approx. 30 seconds. You can recognise the active motion detector by a faint green light.

Conditions of use

- Do not cover the lamp or the power supply unit to prevent damage from overheating. Do not install near a heat source!
- Avoid wetness and operation in very humid environments. Condensation after cooling down can damage the lamp.
- Only use the supplied power supply unit to prevent possible damage or fire due to overloading.
- We recommend that you unplug the power supply unit from the socket if the light is not used for a long time. This saves maximum energy and increases safety. To avoid damage, do not pull on the cable but only on the plug.
- The LED light sources have a very long service life and are not replaceable. Therefore, do not open the lamp.
- Adjust the lamp by carefully turning it, taking care to observe the end stops of the joints. Avoid frequent and rigorous twisting to prevent damage.
- Adjust the lamp so that you are not looking directly into the bright light area.

Troubleshooting

No function? Make sure that the plugs of the power supply unit and connection cable are correctly inserted. Check the cable for a possible defect. Make sure that neither humidity nor extreme temperatures are causing the problem.

Unplug the power cord immediately and contact your dealer or FeinTech:

- if you suspect a defect
- notice unusual behaviour of the lamp
- Noise or smell of burning from lamp or power supply unit

After sales service

Contact your dealer or FeinTech if you have questions about the application or problems after purchase. We also welcome positive comments or product reviews!

Environmentally friendly disposal

Your product has been designed and manufactured with high quality materials and components that can be recycled and reused.



This symbol means that this product cannot be thrown away with other waste. Waste electronic equipment is collected separately. Please inform your local authority and the local waste disposal company about the official collection points.

Conformity with EU regulations



We hereby declare that this product complies with the legal requirements, in particular with EU Directives 2014/35/EC LVD, 2014/30/EC EMC, 2009/125/EU ERP, 2011/65/EU + Commission Delegated Directive (EU) 2015/863/EU RoHS 3. For a complete declaration of conformity, please visit <http://feintech.eu/ce>

FeinTech is a registered trademark of Spreewald Kommunikationstechnik GmbH, Radensdorfer Hauptstr. 45 a - 15907 Lübben (Spreewald) - Germany
info@feintech.eu - www.feintech.eu - WEEE-Reg. DE 15618234